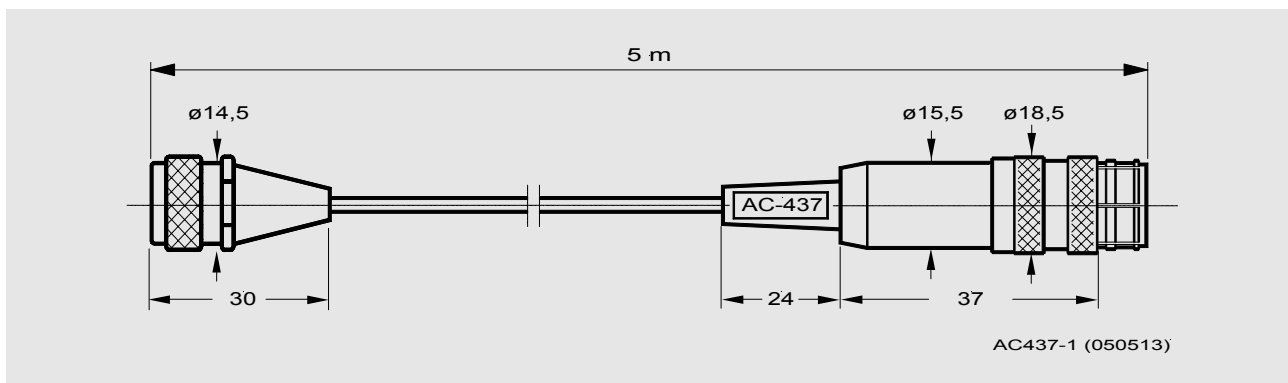




## AC - 437

### Anschlussleitung für Sensor AS - 065 Connecting cable for Sensor AS - 065 Câble de liaison pour Capteur AS - 065



#### Anwendung

Das Verbindungskabel AC-437 dient zum Anschluss des Schwingungssensors AS-065 an das VIBROTEST 60.

#### Application

Connecting cable AC-437 is used to connect vibration sensor AS-065 to VIBROTEST 60.

#### Utilisation

Le câble de liaison AC-437 sert au raccordement de capteur de vibration du type AS-065 au VIBROTEST 60.

Technische Daten	Technical Data	Données techniques
<b>Kabelspezifikation</b>	<b>Cable specification</b>	<b>Spécification du câble</b>
<b>Typ</b> Koaxialkabel 50 Ω Typ RG 58	<b>Type</b> Coaxial cable 50 Ω Type RG 58	<b>Type</b> Câble coaxial 50 Ω, type RG 58
<b>Kabellänge</b> 5 m	<b>Cable length</b> 5 m	<b>Longueur du câble</b> 5 m
<b>Aderzahl</b> 1 + Außenleiter (Schirm)	<b>Number of conductors</b> 1 + external conductor (shield)	<b>Nombre de conducteurs</b> 1 + conducteur extérieur (écran)
<b>Innenader</b> Litze feindrätig 19 x 0,18 mm	<b>Inner conductor</b> Finely stranded 19 x 0.18 mm	<b>Conducteur intérieur</b> Fil torsadé à faible diamètre 19 x 0,18mm
<b>Aderquerschnitt</b> 0,48 mm <sup>2</sup>	<b>Core cross-section</b> 0.48 mm <sup>2</sup>	<b>Section des conducteurs</b> 0,48 mm <sup>2</sup>
<b>Abschirmung (Außenleiter)</b> Cu-Drahtgeflecht verzinkt 16 x 7 x 0,127	<b>Shield (Outer conductor)</b> Cu wire mesh, galvanized 16 x 7 x 0.127	<b>Blindage (conducteur extérieur)</b> Treillis en fils de cuivre, etamé 16 x 7 x 0,127

# AC - 437

<b>Kapazität</b> 100 pF/m	<b>Capacity</b> 100 pF/m	<b>Capacité</b> 100 pF/m
<b>Mantel</b> PUR schwarz	<b>Sheath</b> PUR black	<b>Enveloppe</b> PUR, noir
<b>Außendurchmesser</b> 5 mm	<b>Outer diameter</b> 5 mm	<b>Diamètre extérieur</b> 5 mm
<b>Temperaturbeständigkeit</b> -10 °C ... + 80 °C	<b>Thermal stability</b> -10 °C ... + 80 °C	<b>Diamètre extérieur</b> -10 °C ... + 80 °C
<b>Spannungsfestigkeit</b> 380 V	<b>Electric strength</b> 380 V	<b>Rigidité diélectrique</b> 380 V
<b>Gewicht</b> 250 g	<b>Weight</b> 250 g	<b>Poids</b> 250 g

## Anschlussplan

Sensorseite  
TNC-Stecker

Sensor side  
TNC connector

Côté capteur  
Connecteur TNC

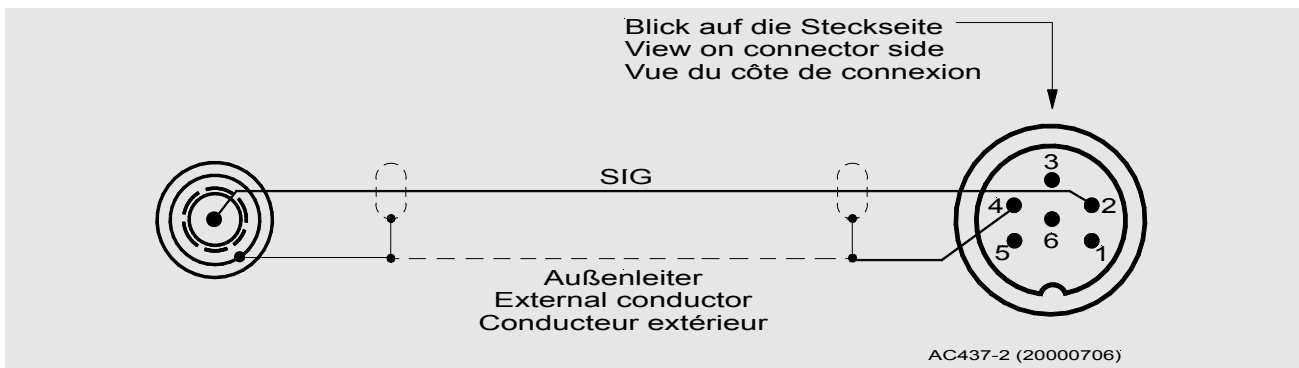
## Connection diagram

## Schéma de connexion

Geräteseite Stecker 6-polig,  
verpolungssicher

Instrument side 6-pole connector,  
polarized

Côté appareil Connecteur à 6 pôles,  
Protégé contre l'inversion de la  
polarité



Anschlussplan des Verbindungskabels  
AC-437

Connection diagram of the connecting  
cable AC-437

Schéma de connexion du câble de  
liaison AC-437